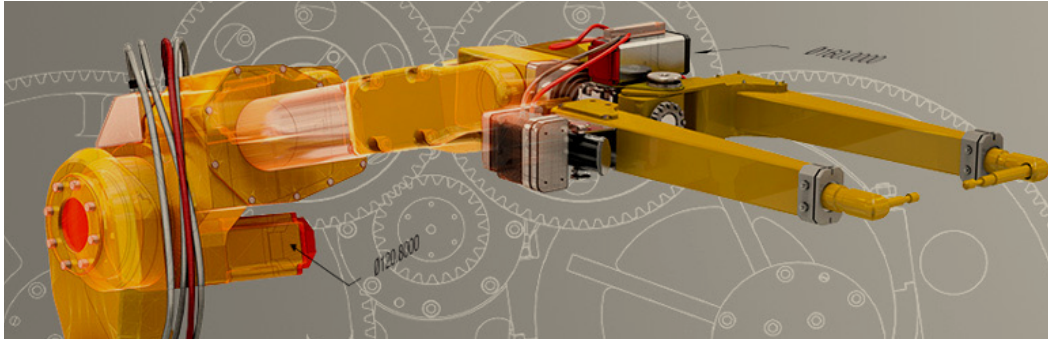


AUTODESK® INVENTOR PROFESSIONAL® 2025



Pónganse un paso adelante del 3D, cree prototipos digitales, Visualice, Comunique, Analice, Compruebe, reduciendo sus costos.

El PIM y las ventajas de Autodesk Inventor

Inventor permite a los fabricantes ir más allá de un simple modelo 3D, permitiéndoles a los ingenieros y diseñadores crear prototipos digitales, gracias a un poderoso y flexible conjunto de herramientas para diseño mecánico 3D, simulación, análisis, visualización, y documentación.

Con Inventor los ingenieros pueden integrar los planos 2D de AutoCAD y los modelos 3D en un único modelo digital, creando representaciones digitales del producto final que les permite validar la forma, dimensiones, precisión del ensamble (tolerancias), así como el comportamiento del producto antes que sea construido.

Los prototipos digitales con Inventor le permiten diseñar, visualizar y simular productos digitalmente, ayudándolo a fabricar mejores productos, reducir costos y enviarlos más rápido a los clientes.

Objetivos del curso

Al finalizar este curso el participante creará prototipos digitales, lo cual le permitirá Diseñar, Visualizar, Comunicar, Analizar y Comprobar sus diseños antes de ser fabricados, así como generar la documentación (planos) para su fabricación.

¿Por qué inscribirse en este curso?

Los prototipos digitales representan el siguiente paso tecnológico de las aplicaciones CAD 2D y CAD 3D, no aplicar esta tecnología es quedarse fuera del contexto tecnológico y correr el riesgo de la obsolescencia del conocimiento, así como la pérdida de competitividad.

Metodología

La metodología de enseñanza es práctica y experimental. El instructor presentará los objetivos a lograr en cada sesión, luego realizará la explicación de la teoría, la cual se complementa con prácticas dirigidas y/o prácticas a desarrollar, buscando así que los conocimientos adquiridos sean aplicados en forma práctica.

El alumno es evaluado constantemente en base a su participación, así como su avance en los ejercicios desarrollados y pudiendo ser complementado con una evaluación final.

- Mínimo de asistencia para aprobar: 80%
- Mínima nota para aprobar: 15

Dirigido a

Proyectistas mecánicos, Dibujantes técnicos, Ingenieros, Arquitectos, Diseñadores industriales, gerentes CAD y en general todo profesional involucrado con el proceso del diseño mecánico y/o industrial.

Cursos relacionados

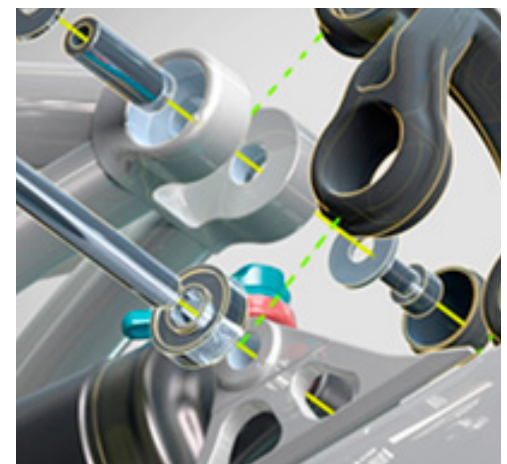
- 3Ds Max
- AutoCAD
- AutoCAD Civil 3D
- AutoCAD Map 3D
- Autodesk Alias Design
- Autodesk Inventor
- Autodesk Showcase

Características del curso presencial

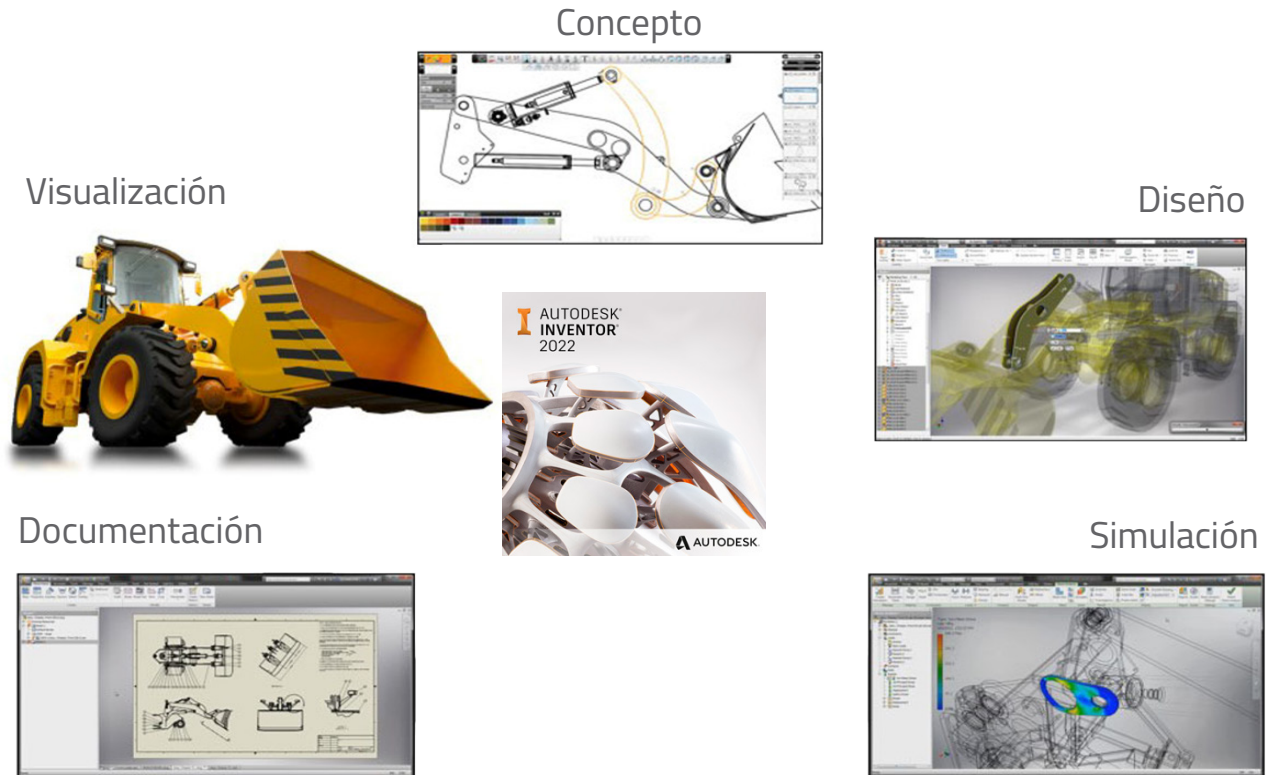
- Material didáctico impreso
- Licencia temporal del software
- Certificación Autodesk en versión imprimible con validez internacional
- Clases con instructor certificado Autodesk
- Una PC por alumno
- Grupo máximo de 14 personas
- Aire acondicionado
- Coffee Break
- Atención personalizada

Características del curso online

- Material didáctico online
- Licencia temporal del software
- Certificación Autodesk en versión imprimible con validez internacional.
- Clases en tiempo real con instructor certificado Autodesk
- Acceso a una Aula Virtual SEMCO



Acelera el desarrollo de Nuevos Productos



Línea de Carrera



Asesor Comercial para Licencias

Jessica Vera
jessica.vera@semco.com.pe
Telf: 566 3980 Anx. 108
Cel: 989 682 633

Asesor Comercial para Cursos

Ruth Ortiz
ruth.ortiz@semco.com.pe
Telf: 202 7908 Anx. 221
Cel: 960 259 524

Visítanos

Av. Brígida Silva de Ochoa 398 - of. 507
San Miguel - Lima, Perú

Síguenos

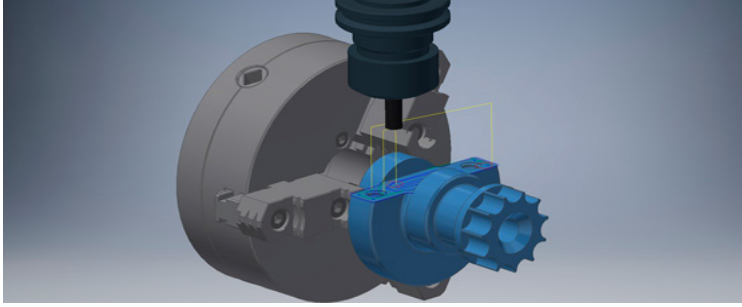
www.semco.com.pe
semcocad
semcocad
@semco.cad

©2024, Semco Training Center S.A.C.

RUC: 20477917233

Prohibida su reproducción
total o parcial.

Nivel I Fundamentos de Prototipos Digitales



Certificado
Autodesk
Completion



Software
temporal de
30 días



Duración de
30 horas

Descripción y objetivos

Capacitar al participante en los fundamentos de los prototipos digitales, aplicado con Autodesk Inventor.

Transmitir las mejores prácticas con la herramienta y así pueda crear prototipos digitales básicos, que incluyan modelos 3D paramétricos de partes y ensambles, para finalmente lograr visualizar y documentar sus diseños

Requisitos

Conocimientos en Dibujo Técnico y del entorno de Windows

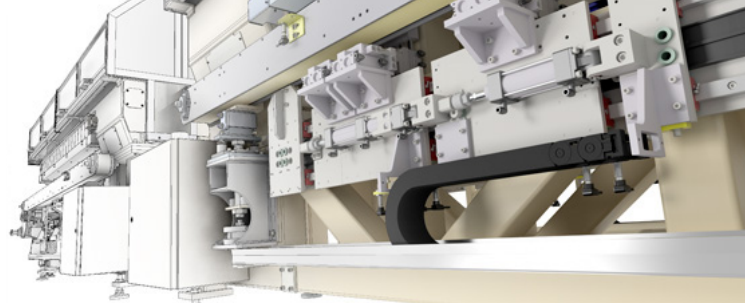
Temario

- Entorno de trabajo (Interfaz de Inventor)
- Creación de Proyectos.
- Técnicas para desarrollar bocetos 2D (restricciones y dimensionado)
- Modelado paramétrico 3D de componentes y/o piezas
- Creación de restricciones de ensamble
- Creación de vistas ortogonales (Componentes y ensambles)
- Crear secuencias de ensamblaje (Vistas de explosión y animaciones)
- Crear Planos de producción: Dimensiones, anotaciones, símbolos estándares, tablas, Listas de Materiales.

Certificación

Al finalizar el módulo y en el caso que el alumno apruebe las evaluaciones, se le entrega el certificado de Autodesk "Certified of Completion".

Nivel II Profundizando en los Prototipos Digitales



Certificado
Autodesk
Completion



Software
temporal de
30 días



Duración de
24 horas

Descripción y objetivos

Capacitar al participante en tópicos avanzados que complementan su formación para poder crear prototipos digitales, aplicado con Autodesk Inventor.

Transmitir las mejores prácticas con la herramienta y así pueda crear prototipos digitales que incluyan superficies, así como ensambles grandes, usando calculadoras y librerías de componentes (elementos de máquinas) para finalmente lograr animaciones y visualizaciones, así como un nivel avanzado de documentación de sus diseños.

Requisitos

- Haber seguido el módulo de Inventor Nivel-I
- Entorno de Windows.

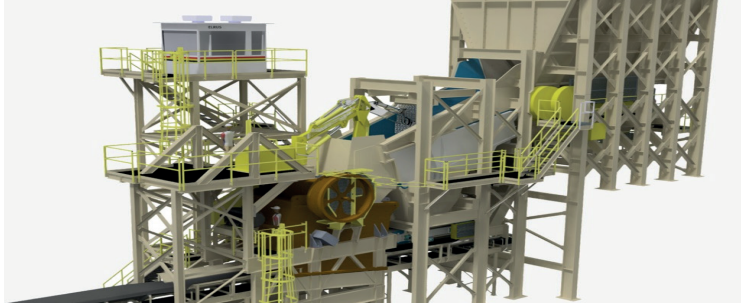
Temario

- Sketch Avanzados 2D
- Bosquejo de Mecanismos 2D
- Sketch 3D
- Operaciones Avanzadas (Los, Sweep, Emboss, Decal)
- Modelado Mixto (Superficies y Solidos)
- Free Form, Manipulación directa
- Ensamblaje por Juntas
- Análisis Posicional
- Ensamblajes Grandes
- Acelerador de Diseño (Elementos de Maquinas)
- Superposición de Vistas
- Generación Avanzada de Vistas

Certificación

Al finalizar el módulo y en el caso que el alumno apruebe las evaluaciones, se le entrega el certificado de Autodesk "Certified of Completion".

Nivel III Prototipos Digitales aplicado a Metal Mecánica



Certificado Autodesk Completion



Software temporal de 30 días



Duración de 24 horas

Descripción y objetivos

Capacitar al participante en tópicos avanzados, que le permitan aplicar los prototipos digitales con Inventor a diseños de estructuras metálicas, que puedan incluir componentes de planchas metálicas y soldadura. Transmitir las mejores prácticas con la herramienta y así pueda crear prototipos digitales de estructuras metálicas, creando piezas de planchas metálicas y asignando la soldadura correspondiente, usando calculadoras y librerías de perfiles estándares para finalmente lograr visualizar el diseño, así como un nivel avanzado de documentación de los mismos.

Requisitos

- Haber cursado los módulos de Nivel I y Nivel II
- Entorno de Windows
- Formación técnica que cubra los tópicos de estructuras metálicas, soldadura y planchas metálicas

Temario

Parte I: Estructuras Metálicas

- Introducción al entorno de Frame Generator
- Crear y modificar modelos 3D usando perfiles estructurales de acero
- Generación y configuración de listas de materiales
- Manejar librerías de perfiles estructurales y componentes relacionados
- Documentar los diseños de estructuras mediante la creación de planos 2D

Parte II: Soldadura

- Introducción al entorno de Soldadura
- Preparación de los componentes a soldar
- Creación y edición de cordones de soldadura
- Mecanizado post-soldado
- Creación de Listas de Materiales
- Documentación del proceso de soldadura y uniones soldadas

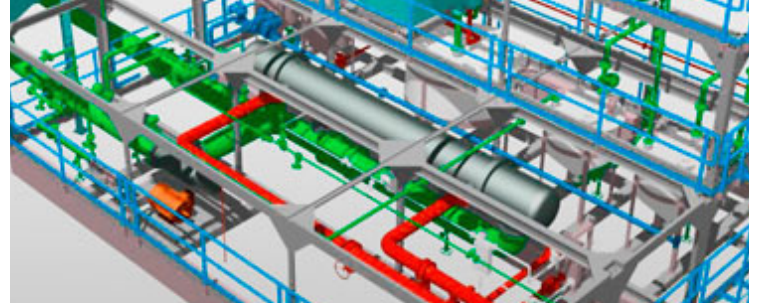
Parte III: Sheet Metal

- Definición de librerías de materiales
- Configuración del entorno de planchas metálicas
- Modelado avanzado de piezas de planchas metálicas
- Creación de Punch y emboss
- Configuración del método de desarrollo
- Documentar los diseños de planchas metálicas, incluyendo el desarrollo.

Certificación

Al finalizar el módulo y en el caso que el alumno apruebe las evaluaciones, se le entrega el certificado de Autodesk "Certified of Completion".

Nivel III Prototipos Digitales de Sistemas de Tuberías



Certificado Autodesk Completion



Software temporal de 30 días



Duración de 24 horas

Descripción y objetivos

Capacitar al participante en tópicos avanzados, que le permitan aplicar los prototipos digitales con Inventor a diseños que incluyan tuberías y mangueras.

Transmitir las mejores prácticas con la herramienta y así pueda crear prototipos digitales que incluyan tuberías (rígidas y flexibles), usando librerías de componentes estándares para finalmente lograr visualizar el diseño, así como un nivel avanzado de documentación de los mismos.

Requisitos

- Haber cursado los módulos de Nivel I y Nivel II
- Formación técnica que cubra los tópicos de tuberías
- Entorno de Windows.

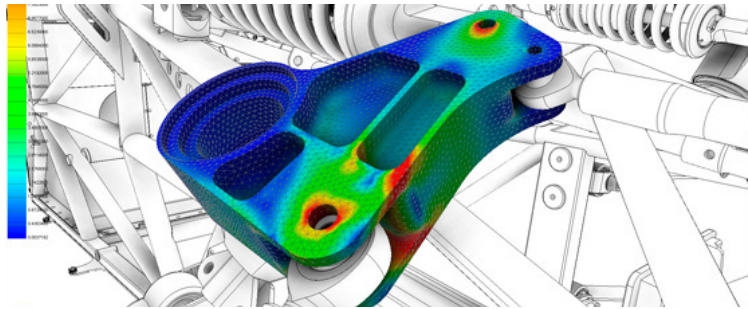
Temario

- Introducción al entorno de Tuberías
- Configuración de líneas de tuberías
- Creación y edición de líneas de tuberías
- Colocación y cambio de componentes de la Librería (fittings)
- Manejar librerías de componentes
- Generación y configuración de listas de materiales
- Documentar los diseños de estructuras mediante la creación de planos 2D.

Certificación

Al finalizar el módulo y en el caso que el alumno apruebe las evaluaciones, se le entrega el certificado de Autodesk "Certified of Completion".

Nivel III Simulación de Prototipos Digitales



Certificado
Autodesk
Completion



Software
temporal de
30 días



Duración de
24 horas

Descripción y objetivos

Capacitar al participante en tópicos avanzados, que le permitan analizar y simular el funcionamiento de sus diseños aplicando el concepto de prototipos digitales con Inventor.

Transmitir las mejores prácticas con la herramienta y así pueda predecir fallas en el diseño, al comprobar si las piezas que conforman sus diseños resistirán las fuerzas aplicadas, así como simular el movimiento en condiciones del mundo real, estudiando el movimiento y analizando las velocidades y aceleraciones que se crean durante el funcionamiento del mecanismo.

Requisitos

- Haber cursado los módulos de Nivel I y Nivel II
- Entorno de Windows.
- Conocimientos de Resistencia de Materiales, Estática y dinámica

Temario

Parte I: - Cálculo Estructural

- Introducción a la teoría de Elementos Finitos
- Introducción al entorno de Análisis de Esfuerzos
- Preparación del Modelo
- Definición de apoyos
- Definición de cargas
- Elaboración y afinamiento del enmallado
- Análisis de partes y ensamblajes
- Análisis de estructuras metálicas
- Análisis de partes de planchas metálicas
- Interpretación de resultados
- Control de mallas y convergencia.
- Realización de estudios paramétricos.

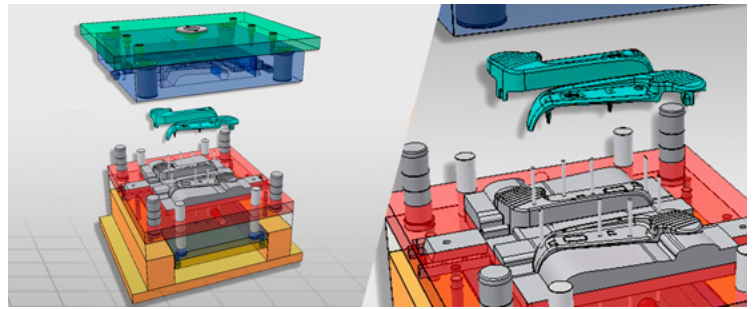
Parte II: - Simulación Dinámica

- Introducción al entorno de Simulación Dinámica
- Creación e importación de Juntas
- Simulación de movimiento
- Asignación de cargas
- Control de juntas y movimiento
- Estudio del movimiento y extracción de información
- Creación de animaciones.

Certificación

Al finalizar el módulo y en el caso que el alumno apruebe las evaluaciones, se le entrega el certificado de Autodesk "Certified of Completion".

Nivel III Prot. Digitales de Moldes de Inyección de Plásticos



Certificado
Autodesk
Completion



Software
temporal de
30 días



Duración de
24 horas

Descripción y objetivos

Capacitar al participante en tópicos avanzados, que le permitan aplicar los prototipos digitales con Inventor a diseños de moldes de inyección de plástico.

Transmitir las mejores prácticas con la herramienta y así poder crear prototipos digitales de moldes de inyección de plástico, desarrollando cavidades, analizando puntos de inyección, sistemas de distribución y componentes, pudiendo usar componentes estándares para moldes, para luego analizar y predecir el flujo del polímero logrando realizar un análisis reológico de su producto lo cual le ayudará a reducir la necesidad de costosos prototipos físicos, validando y optimizando su diseño del molde antes de la fabricación del molde y/o modificando su producto e innovando el ingreso al mercado en menos tiempo, finalmente realizar una documentación del diseño del molde.

Requisitos

- Haber cursado los módulos de Nivel I y Nivel II.
- Conocimientos de diseño de moldes de inyección de plástico.
- Entorno de Windows

Temario

- Introducción al entorno de Inventor Tooling
- Creación de moldes de inyección de plásticos
- Diseñando Macho-Cavidad
- Análisis de optimización de producto (Moldflow)
- Generación de puntos de inyección y valores de contracción.
- Diseño de Múltiples cavidades y generación de recorrido de colada.
- Importación de accesorios y partes de moldes.
- Generación de Refrigeración.
- Porta moldes y ensamblajes
- Importancia de la estandarización
- Verificación y documentación.

Certificación

Al finalizar el módulo y en el caso que el alumno apruebe las evaluaciones, se le entrega el certificado de Autodesk "Certified of Completion".

Asesor Comercial para Licencias

Jessica Vera
jessica.vera@semco.com.pe
Telf: 566 3980 Anx. 108
Cel: 989 682 633

Asesor Comercial para Cursos

Ruth Ortiz
ruth.ortiz@semco.com.pe
Telf: 202 7908 Anx. 221
Cel: 960 259 524

Visítanos

Av. Brígida Silva de Ochoa 398 - of. 507
San Miguel - Lima, Perú

Síguenos

www.semco.com.pe
semcocad
semcocad
@semco.cad

©2024, Semco Training Center S.A.C.
RUC: 20477917233

Prohibida su reproducción
total o parcial.

Nivel III Automatización del Diseño Mecánico



Certificado
Autodesk
Completion

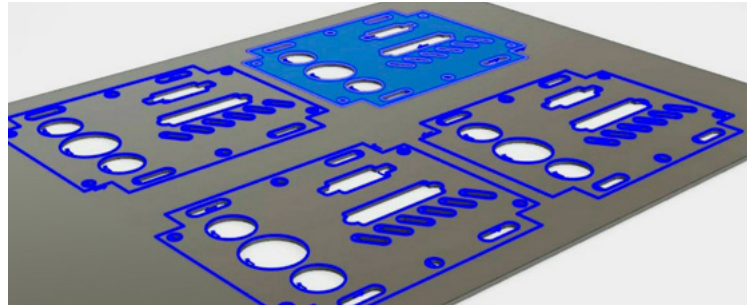


Software
temporal de
30 días



Duración de
20 horas

Nivel III Optimización de Planchas y Cortes CNC



Certificado
Autodesk
Completion



Software
temporal de
30 días



Duración de
12 horas

Descripción y objetivos

Capacitar al participante en tópicos avanzados que le permitan automatizar los procesos de diseño de formas, partes y/o ensambles típicos.

Transmitir las mejores prácticas con la herramienta y así poder crear prototipos digitales de manera rápida, usando librerías de operaciones de modelado, creando partes inteligentes, ensambles inteligentes, parámetros, idioma de programación y técnicas avanzadas que le permitan lograr una mayor eficiencia en el proceso de diseño.

Requisitos

- Haber cursado los módulos de Nivel I y Nivel II de Autodesk Inventor.
- Entorno de Windows

Temario

- Automatización Paramétrica
- Creación y asignación de Parámetros
- Interacción Inventor-Excel
- Automatización mediante Fábrica de componentes
- Fábrica de Formas (iFeature)
- Fábrica de Partes (iPart)
- Fábrica de librerías personalizadas (Customized Content Center)
- Fábrica de Ensamblajes (iAssembly)
- Automatización mediante duplicación
- iCopy
- Automatización mediante Programación (iLogic)
- Introducción
- Condicionales
- Funciones
- Reglas (Rules)
- Formularios (Forms)

Certificación

Al finalizar el módulo y en el caso que el alumno apruebe las evaluaciones, se le entrega el certificado de Autodesk "Certified of Completion".

Descripción y objetivos

Capacitar al participante en tópicos avanzados para la fabricación de componentes de plancha metálica mediante técnicas avanzadas para la optimización de recursos (planchas) y desarrollando la programación CNC de máquinas para manufactura CNC por corte (láser, plasma y agua). Transmitir mejores prácticas para automatizar los procesos de optimización de plancha (Nesting) y programación de máquinas de corte CNC (CAM).

Requisitos

- Haber cursado los módulos de Nivel I y Nivel II de Autodesk Inventor
- Entorno de Windows

Temario

PARTE I: Optimización de planchas.

- Introducción a Nesting Utilities en Inventor
- Configuración de planchas en Inventor
- Filtros de selección (material, espesor, etc.)
- Configuración de Nesting
- Optimización de Ensamblajes de planchas metálicas
- Optimización de componentes de planchas metálicas.
- Exportación de Nesting a DXF
- Promover Nesting a Sólido.

PARTE II: Programación de máquinas CNC de corte

- Introducción a HSM CAM (corte CNC)
- Configuración de Trabajo
- Programación de corte CNC
- Post Proceso
- Trabajo con Post Procesadores online de Autodesk.
- Post Proceso con HSM Editor
- Post Proceso con Backplot

Certificación

Al finalizar el módulo y en el caso que el alumno apruebe las evaluaciones, se le entrega el certificado de Autodesk "Certified of Completion".

Asesor Comercial para Licencias

Jessica Vera
jessica.vera@semco.com.pe
Telf: 566 3980 Anx. 108
Cel: 989 682 633

Asesor Comercial para Cursos

Ruth Ortiz
ruth.ortiz@semco.com.pe
Telf: 202 7908 Anx. 221
Cel: 960 259 524

Visítanos

Av. Brígida Silva de Ochoa 398 - of. 507
San Miguel - Lima, Perú

Síguenos

www.semco.com.pe
semcocad
semcocad
@semco.cad

©2024, Semco Training Center S.A.C.

RUC: 20477917233

Prohibida su reproducción
total o parcial.